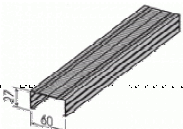
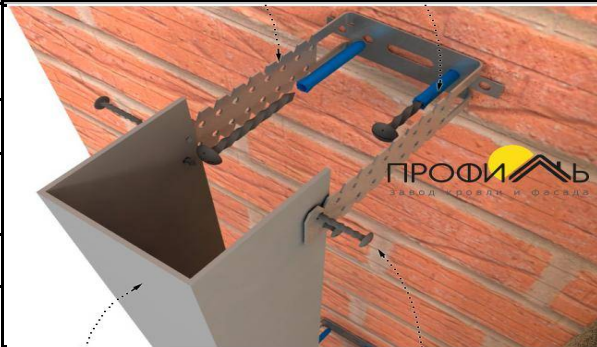
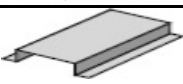






Профили

Профиль 60*27	0,5	33 р/п.м.		
	0,65	50 р/п.м.		
Профиль 27*28 (тол.0,5мм)	27*28*27	20 р/п.м.		
Профиль шляпный (тол. 0,8мм)	20*20*90*20*20	136 р/п.м.		
	20*20*75*20*20	155 р/п.м.		
Профиль горизонтальный (угол) (0,8мм)	60*44	57 р/п.м.		
Профиль Z-образный (тол.0,8мм)	80*20*20	96 р/п.м.		

Кронштейн крепежный


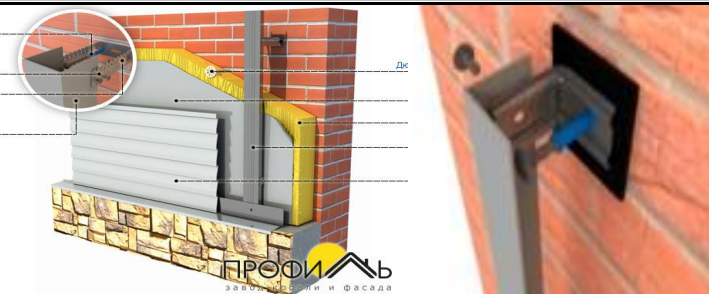


Подвес 60*120 (0,8мм)	4,7 руб/шт		Кронштейн стеновой ККУ 90*80 (тол. 2,0мм)	28 руб / шт.	
Подвес усиленный (0,65-0,8мм)	60*150		8 руб/шт	Кронштейн стеновой ККУ 120*80 (тол. 2,0мм)	33 руб / шт.
	60*190		11 руб/шт	Кронштейн стеновой ККУ 150*80 (тол. 2,0мм)	36 руб / шт.

Кляммер для фальца-0,45 Оцинкованный 7 руб/шт 

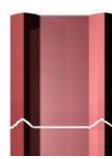



ПРЕСС-ШАЙБА для крепления элементов листового металла, тонколистовой стали толщиной до 2,0 мм. Оцинкованный / Окрашенный

ОЦИНКОВАННЫЕ со сверлом / без сверла	4,2*13	0,45 руб/шт	ОКРАШЕННЫЙ со сверлом / без сверла	4,2*13
	4,2*16			4,2*16
4,2*19	0,55 руб/шт		4,2*19	
4,2*25			4,2*25	

ДЮБЕЛЬ / Дюбель для крепления теплоизоляции

Дюбель для крепления изоляции с пластиковым стержнем 	10 * 90	3,8 руб /шт	
	10 * 120	4,50 р/шт	
	10 * 160	4 руб/шт	
	10 * 180	6 руб/шт	
Дюбель для крепления изоляции с металлическим стержнем 	10*90	4 руб/шт	
	10 * 160	6 руб/шт	
	10 * 180	8,50 р/шт	
Дюбель с шурупом 	6*40	0,6 р/шт	
	6*60	0,9 р/шт	

Штакетник Рекомендуем в одном погонном метре забора : 5-12 шт

Рисунок 	М - образный (кратность 10 шт)			Рисунок 	Полукруглый (кратность 9 шт)		
	Ширина	Окрашенный	Под дерево		Ширина	Окрашенный	Под дерево
	105 мм	48р/м	79р/м		115 мм	52р/м	79 р/м
	63 мм	38р/м	69р/м				
Рисунок 	Прямоугольный (кратность 10 шт)			Рисунок 	Прямоугольный (кратность 14 шт)		
	Ширина	Окрашенный	Под дерево		Ширина	Окрашенный	Под дерево
	105 мм	48 р/м	79 р/м		70 мм	38 р/м	69 р/м

Нестандартная длина - соблюдаем кратность (по расходу листа)